

PT

Português, 1

PL

Polski, 9

NL

Nederlands, 17

RS

Русский, 25

KEM 645 D C
KEM 645 D X
KEM 646 D C
KRM 640 C
KRM 640 X
KRM 641 D X

Содержание

RS

Монтаж, 26-28

Расположение
Электрическое подключение

Описание изделия, 29

Включение стеклокерамической варочной панели

Предосторожности и рекомендации, 30

Практические советы по эксплуатации изделия
Общие требования к безопасности
Утилизация

Техническое обслуживание и уход, 31

Обесточивание изделия
Чистка изделия
Порядок демонтажа варочной панели

Техническое описание модели, 32

Монтаж

RS

! Важно сохранить данное руководство для его последующих консультации. В случае продажи, передачи изделия или при переезде на новое место жительства необходимо проверить, чтобы руководство оставалось вместе с изделием, для того чтобы его новый владелец мог ознакомиться с правилами эксплуатации и с соответствующими предупреждениями.

! Внимательно прочитайте инструкции: в них содержатся важные сведения о монтаже изделия, его эксплуатации и безопасности.

Расположение

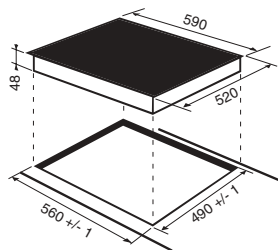
! Не разрешайте детям играть с упаковочными материалами. Упаковка должна быть уничтожена в соответствии с правилами сбора мусора (см. *Предосторожности и рекомендации*).

! Монтаж изделия производится в соответствии с данными инструкциями квалифицированными специалистами. Неправильный монтаж изделия может стать причиной повреждения имущества и причинить ущерб людям и домашним животным.

Встроенный монтаж

Для обеспечения исправного функционирования встраиваемого изделия кухонный модуль должен иметь соответствующие характеристики:

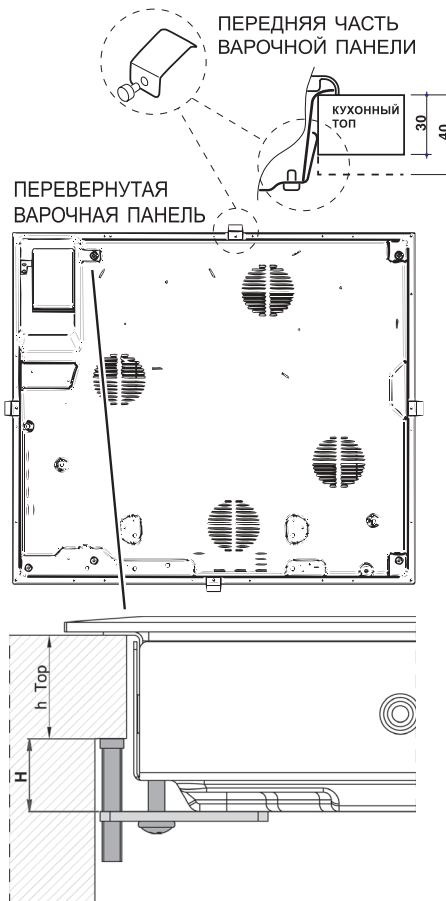
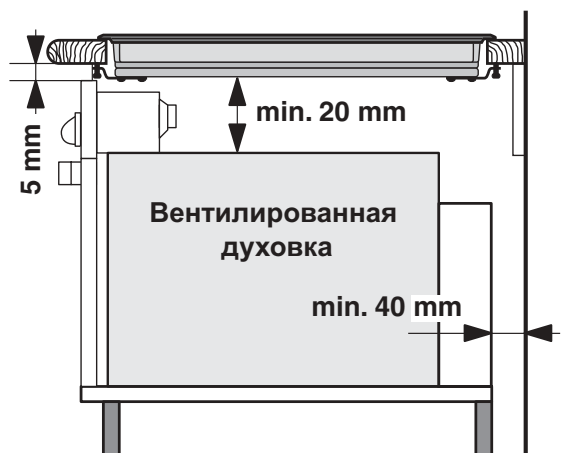
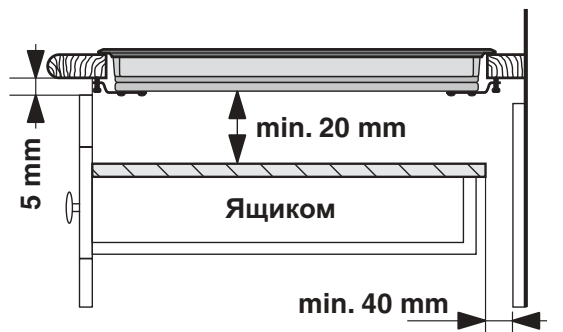
- поверхность кухонного топа должна быть из материала, устойчивого к температуре примерно 100°C;
- если варочная панель устанавливается над духовым шкафом, он должен быть оснащен системой охлаждения с принудительной вентиляцией.
- не рекомендуется устанавливать варочную панель над посудомоечными машинами: при необходимости установите между варочной панелью и посудомоечной машиной герметичную разделительную вставку;
- в зависимости от модели варочной панели, которую вы устанавливаете (см. *схемы*), размеры ниши в кухонном модуле должны быть следующими:



Вентиляция

Для обеспечения надлежащей вентиляции и во избежание перегрева прилегающих поверхностей варочная панель должна быть установлена:

- на минимальном расстоянии 40 мм от задней



- стенки;
- между проемом под варочную панель и расположенным снизу кухонным элементом должно быть расстояние не менее 20 мм.
- Кухонные элементы, расположенные рядом с кухонной плитой, высота которых превышает уровень варочной панели, должны находиться на расстоянии не менее 600 мм от края варочной панели.

Крепление

Изделие должно быть установлено на идеально ровной поверхности.

Возможные деформации, вызванные неправильным креплением, могут привести к изменениям характеристик и эксплуатационных качеств варочной панели.

Длина регуляционного винта крепежных крюков регулируется перед началом монтажа по толщине кухонного топа:

- толщина 30 мм: длина винта 17,5 мм;
- толщина 40 мм: длина винта 7,5 мм;

Порядок крепления изделия:

1. При помощи коротких тупых шурупов привинтите 4 центровочные пружины в отверстиях, расположенных по бокам варочной панели;
2. Вставьте варочную панель в проем в кухонном модуле, выровняйте и слегка нажмите в центр вплоть до идеального прилегания варочной панели к поверхности кухонного топа.
3. для варочных панелей с боковыми профилями: вставив варочную панель в нишу кухонного модуля, вставьте 4 крепежных крюка (каждый со своим штифтом) по нижнему периметру варочной панели, закручивая их длинными острыми болтами до тех пор, пока стекло не будет плотно прилегать к кухонному топу.

! Важно, чтобы шурупы центровочных пружин оставались доступными.

! В соответствии с правилами безопасности после установки изделия в кухонный модуль должна быть исключена возможность касания к электрическим частям.

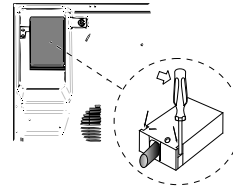
! Все защитные элементы должны быть закреплены таким образом, чтобы их можно было снять только при помощи специального инструмента.

Электрическое подключение

! Электрическое подключение варочной панели и возможного встраиваемого духового шкафа должно выполняться отдельно по причинам безопасности, а так же для легкого съема духового шкафа.

Клеммная колодка

ПЕРЕВЕРНУТАЯ
ВАРОЧНАЯ ПАНЕЛЬ



В нижней части изделие оснащено колодкой для подсоединения разных видов электропитания (рисунок приводится для примера и может не соответствовать модели вашего изделия).

Монофазное соединение

Варочная панель оснащена сетевым кабелем, рассчитанным на монофазное электропитание. Подсоедините провода в соответствии с таблицей и приведенным ниже схемат:

Типовое напряжение и частота сети	Электрический провод	Подсоединение проводов
220-240В 1+N ~ 50 Гц		⏏: желто-зеленый; N: 2 синий провода вместе на L: коричневый вместе с черным

Другие типы соединений

Если электропроводка соответствует одной из следующих характеристик:

Типовое напряжение и частота сети

- 400В - 2+N ~ 50 Гц
- 220-240В 3 ~ 50 Гц
- 400В - 2+2N ~ 50 Гц

Разделите провода и подсоедините проводники в соответствии с таблицей и приведенным ниже схемат:

Типовое напряжение и частота сети	Электрический провод	Подсоединение проводов
400В -2 +N ~ 50 Гц 220-240В 3 ~ 50 Гц		⏏: желто-зеленый; N: 2 синий провода вместе на L1: черный L2: коричневый
400В -2 +2N ~ 50 Гц		⏏: желто-зеленый; N1: синий N2: синий L1: черный L2: коричневый

Если электропроводка соответствует одной из следующих характеристик:

Типовое напряжение и частота сети

- 400В 3 - N ~ 50 Гц

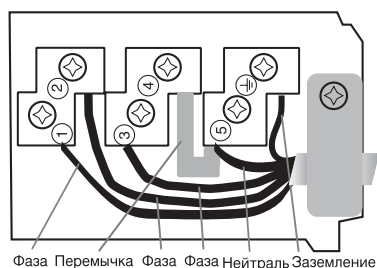
выполните следующее:

! Возможны прилагающийся сетевой кабель нельзя использовать для такого типа монтажа.

1. Используйте надлежащий сетевой кабель типа H05RR-F или с большим значением, надлежащего размера (сечение кабеля: 25 мм).
2. При помощи отвертки поднимите язычки крышки клеммной колодки и откройте ее (см. *изображение клеммной колодки*).
3. Отвинтите прижимной винт провода и винты зажимов, соответствующих типу необходимого соединения, затем установите соединительные перемычки согласно таблице и приведенным ниже схемам.
4. Расположите проводники согласно таблице и приведенным ниже схемам и подсоедините их, до упора закрутив все винты зажимов.

Типовое напряжение и частота сети	Электропитание	Зажимная коробка
400В 3-N ~ 50 Гц		Трехфазный 400

5. Зафиксируйте сетевой кабель в специальном кабельном сальнике и закройте крышку.



Трехфазное
400

Подсоединение сетевого кабеля изделия к сети электропитания

В случае прямого подключения изделия к сети необходимо установить между изделием и электрической сетью многополярный разъединитель с минимальным расстоянием между контактами 3 мм.

! Электромонтер несет ответственность за правильное подключение изделия к электрической сети и за соблюдение правил безопасности.

Перед осуществлением электрического подсоединения необходимо проверить следующее:

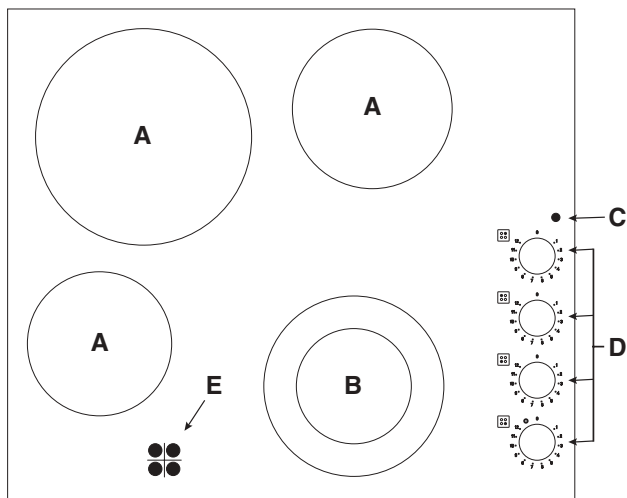
- сетевая розетка должна быть соединена с заземлением и соответствовать нормативам;
- сетевая розетка должна быть рассчитана на максимальную потребляемую мощность изделия, указанную на паспортной табличке с техническими характеристиками;
- напряжение и частота тока сети должны соответствовать электрическим данным изделия;
- сетевая розетка должна быть совместима со штепсельной вилкой изделия. В противном случае замените розетку или вилку; не используйте удлинители или тройники.

! Изделие должно быть установлено таким образом, чтобы сетевой кабель и сетевая розетка были легко доступны.

! Сетевой кабель изделия не должен быть согнут или сжат.

! Регулярно проверяйте состояние сетевого кабеля и при необходимости поручайте его замену только уполномоченным техникам.

! Производитель не несет ответственности за последствия несоблюдения перечисленных выше требований.



Включение стеклокерамической варочной панели

Традиционные конфорки

Традиционные нагревательные элементы (A) состоят из круглых спиралей, раскаляющихся докрасна только по прошествии нескольких десятков секунд после их включения. Каждая варочная зона управляется рукояткой (D), позволяющей выбрать 12 различных температур от минимального значения 1 до максимального 12.

Расширяющиеся варочные зоны

Расширяющиеся нагревательные элементы (B) отличаются наличием двойной нагревательной зоны. Можно включить только внутреннюю часть варочной зоны или обе.

Регулятор (D) позволяет выбрать один из двух уровней мощности, оба из которых настраиваются от минимального значения 1 до максимального 12:

- поворачивая регулятор по часовой стрелке с 1 на 12, задается более низкий уровень мощности.
- повернув регулятор до упора (⊙), что заметно по легкому щелчку, включается максимальная мощность, которая может быть в свою очередь отрегулирована от 12 до 1, поворачивая регулятор против часовой стрелки. Для возврата к минимальной мощности необходимо повернуть регулятор в положение 0.

В случае двойных варочных зон первая часть поворота регулятора включает меньшую зону (внутреннюю). Для включения обеих зон (внутренней и внешней) необходимо повернуть регулятор до упора (⊙) и выбрать нужный уровень мощности от 12 до 1.

Рекомендуемые уровни мощности для различных типов приготовления:

Поз.	Электрическая конфорка
0	Выключено
1	Для топления сливочного масла, шоколада
2	Для разогревания жидкостей
3	
4	Для кремов и соусов
5	
6	Для приготовления при температуре кипения
7	
8	Для жаркого
9	
10	Для крупных вареных блюд
11	
12	Для фритюра
⊙	Включение обеих зон нагрева

Индикатор работы (C)

Включен, когда включена какая-то из нагревательных зон.

Индикатор остаточного тепла (E)

Означает, что температура одной или нескольких варочных зон превышает 60°C даже после выключения варочной зоны. Некоторые модели варочных панелей оснащены 4 индикаторами остаточного тепла, по одному на каждую варочную зону.

Предосторожности и рекомендации

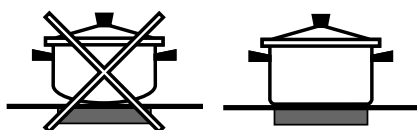
RS

! Изделие спроектировано и изготовлено в соответствии с международными нормативами по безопасности. Необходимо внимательно прочитать настоящие предупреждения, составленные в целях вашей безопасности.

Практические советы по эксплуатации изделия

Кроме того для больше эффективности варочной панели следует:

- Использовать посуду с плоским толстым дном, идеально прилегающим к зоне нагрева;



- Использовать посуду с дном такого диаметра, чтобы полностью закрыть варочную зону для оптимального использования всего выделяемого тепла.



- Проверить, чтобы дно используемой посуды было всегда совершенно сухим и чистым для идеального прилегания к варочной зоне и для долгого срока службы как варочной панели, так и самой посуды.
- Не следует использовать на данной варочной панели посуду, использованную на газовых конфорках. концентрация тепла на газовых конфорках может деформировать дно посуды и нарушить прилегание к варочной зоне;

CE Данное оборудование отвечает требованиям нижеуказанных Директив Европейского Сообщества:
- 2006/95/CEE от 12/12/06 (Низкое напряжение) с последующими изменениями
- 89/336/CEE от 03.05.89 (Электромагнитная совместимость) и последующими изменениями
- 93/68/CEE от 22.07.93 с последующими изменениями.

Общие правила безопасности

! Проверьте, чтобы вентиляционная решетка всегда была открытой. Встраиваемая варочная панель требует эффективной вентиляции для охлаждения электронных компонентов.

- Данное изделие предназначается для непрофессионального использования в домашних условиях.
- Запрещается устанавливать изделие на улице, даже под навесом, так как воздействие на него дождя и грозы является чрезвычайно опасным.
- Не прикасайтесь к изделию влажными руками, босиком или с мокрыми ногами.
- Изделие предназначено для приготовления пищевых продуктов, может быть использовано только взрослыми лицами в соответствии с инструкциями, приведенными в данном техническом руководстве. Не используйте варочную панель в качестве стола или для нарезки продуктов.

- Стеклокерамическая варочная панель устойчива к механическим ударам, тем не менее она может треснуть (или даже разбиться) при ударе острым предметом или инструментом. В этом случае незамедлительно отсоедините изделие от сети электропитания и обратитесь в Центр технического обслуживания.
- Избегайте касания сетевых шнуров других бытовых электроприборов к горячим частям варочной панели.
- Помните, что температура варочных зон остается очень высокой в течение тридцати минут после их выключения. Остаточное тепло показывается также индикатором (см. *Включение и эксплуатация*).
- Держите на безопасном расстоянии от варочной панели любые предметы, которые могут расплавиться, например, пластмасса, алюминий или изделия из сахара. Обращайте особое внимание на упаковочные материалы, полиэтиленовую или алюминиевую пленку: если оставить эти материалы на еще горячей или теплой поверхности, они могут серьезно повредить варочную панель.
- Следите, чтобы ручки кастрюль на варочной панели были всегда повернуты таким образом, чтобы вы не могли случайно задеть их.
- Не тяните за сетевой кабель для отсоединения вилки изделия из сетевой розетки, возьмитесь за вилку рукой.
- Перед началом чистки или технического обслуживания изделия всегда вынимайте штепсельную вилку из сетевой розетки.
- Эксплуатация изделия лицами (включая детей) с ограниченными физическими, сенсорными или умственными способностями, неопытными лицами или лицами, незнакомыми с правилами эксплуатации данного изделия, запрещается без контроля со стороны лица, отвечающего за их безопасность, или без обучения правилам пользования изделием.
- Не разрешайте детям играть с бытовым электроприбором.
- Если на вашей варочной панели имеются галогенные варочные зоны, не смотрите на них долго.

Утилизация



- Уничтожение упаковочных материалов: соблюдайте местные нормативы с целью повторного использования упаковочных материалов.
- Согласно Европейской Директиве 2002/96/CE касательно утилизации электронных и электрических электроприборов электроприборы не должны выбрасываться вместе с обычным городским мусором. Выведенные из строя приборы должны собираться отдельно для оптимизации их утилизации и рекуперации составляющих их материалов, а также для безопасности окружающей среды и здоровья. Символ зачеркнутая мусорная корзинка, имеющийся на всех приборах, служит напоминанием об их отдельной утилизации. За более подробной информацией о правильной утилизации бытовых электроприборов пользователи могут обратиться в специальную государственную организацию или в магазин.

Отключение электропитания

Перед началом какой-либо операции по обслуживанию или чистке отсоедините изделие от сети электропитания.

Чистка изделия

! Не следует пользоваться абразивными или коррозивными чистящими средствами такими как спреи для чистки духовок и мангалов, пятновыводители или средства для удаления ржавчины, порошковыми чистящими средствами или абразивными губками: они могут необратимо поцарапать поверхность изделия.

! Не используйте паровые чистящие агрегаты или агрегаты под высоким давлением для чистки изделия.

- В качестве регулярного ухода достаточно вымыть варочную панель влажной губкой и затем протереть насухо кухонным бумажным полотенцем.
- Если варочная панель сильно загрязнена, используйте специальное чистящее средство для стеклокерамических поверхностей, ополосните водой и протрите насухо.
- Для удаления особо сильных загрязнений используйте специальный скребок. Удаляйте загрязнения незамедлительно, не дожидаясь охлаждения изделия, во избежание затвердевания остатков пищи. Очень удобна для чистки варочной панели мочалка из проволоки из нержавеющей стали, специально для стеклокерамических поверхностей, смоченная в мыльном растворе.
- Если на варочной панели случайно расплавились какие-либо предметы или пластиковые материалы или сахар, незамедлительно удалите их скребком с еще горячей поверхности.
- По завершении чистки варочная панель может быть обработана специальным защитным средством для ухода за стеклокерамическими поверхностями: это средство образует на поверхности варочной панели невидимую защитную пленку, предохраняющую поверхность в случае утечек пищи в процессе приготовления. Рекомендуется производить чистку, когда варочная панель едва теплая или холодная.

- Следует всегда ополаскивать варочную панель чистой водой и насухо вытирать: возможные остатки чистящих средств могут затвердеть при последующей готовке.

Структура из нержавеющей стали (только в моделях с рамкой)

На поверхности из нержавеющей стали могут образоваться пятна от воды с большим содержанием извести, если она будет воздействовать на поверхность в течение длительного времени, или при использовании чистящих средств, содержащих фосфор. Рекомендуется тщательно ополоснуть и вытереть варочную панель после чистки. В случае случайного проливания воды незамедлительно удалите ее.

! Некоторые варочные панели оснащены алюминиевой рамкой, похожей на нержавеющую сталь. Для чистки рамки не используйте средства, непригодные для алюминия.

Порядок демонтажа варочной панели

При необходимости демонтировать варочную панель:

1. снимите шурупы, крепящие скобок центровочные пружины;
2. ослабьте шурупы крепежных крюков по углам;
3. выньте варочную панель из ниши.

! Не рекомендуется открывать внутренние комплектующие для попытки самостоятельно выполнить ремонт. В случае неисправности обращайтесь в Центр технического обслуживания.

Техническое описание моделей

01/2008 - 195065958.00
XEROX BUSINESS SERVICES

RS

В этих таблицах для каждой модели указываются значения поглощения электроэнергии, тип нагревательного элемента и диаметр каждой варочной зоны.

Модели варочных панелей	KEM 645 D C KEM 645 D X		KEM 646 D C	
	Мощность (Вт)	Диаметр (мм)	Мощность (Вт)	Диаметр (мм)
Задняя левая	A 2500	210	A 2500	210
Задняя правая	H 1400	160	H 1400	160
Передняя левая	H 1200	145	A 1200	145
Передняя правая	HD 1700/700	180/120	HD 1700/700	180/120
Общая мощность	6800		6800	

Модели варочных панелей	KRM 640 C KRM 640 X		KRM 641 D X	
	Мощность (Вт)	Диаметр (мм)	Мощность (Вт)	Диаметр (мм)
Задняя левая	H 2300	210	HD 2200/1000	210/140
Задняя правая	H 1400	160	H 1400	160
Передняя левая	H 1200	145	H 1200	145
Передняя правая	H 1800	180	H 1800	180
Общая мощность	6700		6600	

Условные обозначения:

H = одинарная варочная зона "highlight"

HD = двойная варочная зона "highlight"

A = галогенная одинарная