

Напыленато в Россия / Февраль 1999 / S00 / GA0083

**МОСКВА** ООО «БХУ Бытовая техника», 117071, Москва, ул. Малая Калужская, 19, тел. (095) 737-29-61, факс (095) 737-29-82  
**МОСКВА** ООО «Универсал», 109088, Москва, 2-ая ул. Машиностроения, 17а, тел. (095) 177-87-13, факс (095) 177-84-60  
**АНГАРСК** «ТЕЛЕТОН», 665831, Ангарск, в Коммунальном, 8-8а, тел. (3951) 56-03-80, факс (3951) 6-43-99  
**АРХАНГЕЛЬСК** ООО «Ижмуринград», 163061, Архангельск, ул. Садовая, 5, к.1, тел. (8182) 43-41-24, факс (8182) 43-83-02  
**БАРАНАУЛ** ЗАО «Орб. Хелми», 856011, Барнаул, ул. Ленина, 106, ком. 514, тел. (3852) 56-03-90, факс (3852) 24-06-98  
**БЕЛГОРОД** АОЗ «БСР», 308013, Бел. гос., Пушкина, 49а, тел. (07223) 2-06-79, факс (0722) 33-04-89  
**БИЙСК** ТОО «С. Баджаев шалка», 659305, Алтайский край, Бийск, ул. Виноградная, 72/1, тел. (3854) 23-45-83, факс (3854) 25-24-41  
**БЛАГОВЕШЕНСК** ЧП «Баджарев», 676000, Благовещенск, ЧП «Баджарев», тел. (4162) 44-14-02, факс (4162) 44-58-71  
**БРЯНСК** ООО «Салерея», 241037, Брянск, Салерея, тел. (0832) 41-05-99, факс (0832) 41-06-26  
**ВЛАДИВОСТОК** ООО «ДОС Бол-Симвон», 690091, Влад. край, пр. Мордовцева, 5, тел. факс (4232) 23-71-71  
**ВЛАДИКАВКАЗ** ТОО «Арктик», 362015, Владикавказ, пр. Коста, 15, тел. (867) 75-50-07, факс (867) 75-05-07  
**ВЛАДИМИР** ООО «Фалаша», 600006, Владимир, ул. Воробьего, 14, тел. (09244) 2-06-27, факс (09244) 2-54-95  
**ВЛАДИМИР** ООО «Рыцарь Плюс», 600017, Владимир, ул. Горького, 32, тел. (0922) 23-53-06, факс (0922) 29-41-48  
**ВОЛГОГРАД** ООО «Ирмалей», 400078, Волгоград, ул. Рокоссовского, 58, тел. (8442) 37-79-75, факс (8442) 34-73-89  
**ВОРОНЕЖ** АОЗТ «Россиа Универсал», 394030, Воронеж, пр-т Строителей, 21, тел. (0732) 52-63-89, факс (0732) 52-63-70  
**ЕКАТЕРИНБУРГ** ООО «Сервисные технологии», 620014, Екатеринбург, ул. Беллинского, 34, тел. (3432) 51-87-86, факс (3432) 51-04-07  
**ИВАНОВО** ООО ПКФ «Скандер-Инвест», 153008, Иваново, пр-т Строителей, 21, тел. (0923) 32-94-70, факс (0923) 41-88-81  
**ИЖЕВСК** ЧК АЗС1 «ДС», 426033, Ижевск, ул. Кирова, 16, тел. (3412) 25-16-82, факс (3412) 22-28-63  
**ИЖЕВСК** (ОО ПКФ «ТАН»), 426063, Ижевск, ул. Ключевой пос., 63а, тел. (3412) 75-37-77, факс (3412) 75-42-77  
**ИНТА** ПУ «Теревик», 169830, Инта, ул. Кирова, 29, тел. факс (821-46) 3-38-19  
**КАЗАНЬ** ООО «Фирма Осень», 420061, Казань, ул. Коммуналов, 26, тел. (8432) 75-18-38, факс (8432) 76-93-88  
**КАЛИНИНГРАД** ЧП «АлготоргСервис», 236039, Калининград, ул. Багратиона, 49, тел. (0112) 44-29-08, факс (0112) 47-14-41  
**КЕМЕРОВО** ООО «Кубань-Интер», 650065, Кемерово, пр-т Ленина, 137/3, тел. (3842) 51-05-33, факс (3842) 51-44-40  
**КИЗНЬ** ООО «ТД Веста», 610021, Кизень, ул. Производственная, 18, тел. (6332) 27-19-74, факс (6332) 27-86-66  
**КРАСНОДАР** ООО «Кубань-Бизнес-Сервис», 350000, Краснодар, ул. Базовская, 34, тел. (8612) 57-52-82, факс (8612) 57-52-73  
**КРАСНОЯРСК** Сервисцентр «Бланшад», 660020, Красноярск, ул. Лудинская, 12а, тел. (3912) 27-67-20, факс (3912) 23-35-25

**КРАСНОЯРСК** ООО «Бирюза-Сервис», 660069, Красноярск, ул. Волгоградская, 5а, тел. (3912) 62-27-25, факс (3912) 34-11-52  
**КУРСК** ООО «Бирюза», 305041, Курск, ул. Л. Толстого, 9, тел. (07122) 2-35-86, факс (0712) 33-35-91  
**КУРСК** А/К «Скаф», 305000, Курск, ул. Кудряпан 2/4, подъезд 4, тел. (0712) 56-41-87  
**ЛИПЕЦК** ООО «ОПИММА», 398059, Липецк, ул. Коммунальная, 9а, тел. (0742) 77-89-81, факс (0742) 72-05-01  
**МАГНИТОГОРСК** ООО «Норма», 455000, Магнитогорск, ул. Строителей, 48, тел. факс (3511) 32-09-33  
**МУРМАНСК** АОЗТ «Альтера Сервис», 183052, Мурманск, ул. Героев Рыбачего, 1, тел. (8152) 59-29-18  
**НАБЕРЕЖНЫЕ ЧЕЛНЫ** ТОО «Мадина», 423814, Набережные Челны, Московский пр-т, 56/14, тел. факс (8439) 58-79-32  
**НИЖНЕВАРТОВСК** ЗАО «Болус», 626440, Нижневартовск, ул. Промышленная, 10, тел. (3466) 61-20-65, факс (3466) 61-20-62  
**НИЖНИЙ НОВГОРОД** ООО «Симона», 630074, Нижний Новгород, Сормовское ш, 15а, тел. (8312) 41-47-20, факс (8312) 43-29-59  
**НОВОСИБИРСК** ТОО «Бирюза», 630030, Новосибирск, ул. Первомайская, 220, тел. (3832) 36-56-96, факс (3832) 36-56-26  
**НОВЫЙ УРЕНГОЙ** ЧП Чураков, 626726, Ноябрьск, ул. Холмогорская, 48, кв. 2, тел. факс (095) 437-21-10  
**ОБНИНСК** ТОО «Радиотехника», 249020, Обнинск, ул. Треугольная, 1, тел. факс (08439) 6-44-14  
**ОМСК** ТОО «Сибтел Фирма», 644010, Омск, ул. Масленикова, 3, тел. (3812) 30-46-95, факс (3812) 31-46-45  
**ОРЕНБ.** ЧП «Кожулов», 302000, Орел, ул. Мира, 3, магазин «Гранд», тел. факс (08622) 5-15-31  
**ОРЕНБУРГ** ООО «КомИнком», 460053, Оренбург, ул. Брестская, 7, тел. (3532) 62-68-88, факс (3532) 62-77-01  
**ПЕНЗА** АОЗТ «Спорттехника», 440044, Пенза, ул. Коммунистическая, 28, тел. (8412) 55-85-98, факс (8412) 64-66-23  
**ПЕРМЬ** ТОО «Импорт-Сервис», 614107, Пермь, ул. Инженерная, 10, тел. (3422) 65-69-83, факс (3422) 66-12-60  
**ПЕТРОЗАВОДСК** ООО «Слово», 185000, Петрозаводск, пр. Ленина, 5, тел. факс (8142) 77-03-51  
**ПАТИГОРСК** ООО «И.С. Бизнес», 357500, Патигорск, ул. Куйбышева, 5, тел. (87900) 5-84-98, факс (87900) 5-71-93  
**РОСТОВ-НА-ДОНУ** ООО «Адис-Электрика», 344022, Ростов-на-Дону, ул. Б. Садовая, 150, тел. факс (8632) 65-43-98, факс (8632) 65-17-70  
**РЫБИНСК** ТОО «Трансследствия», 152930, Рыбинск, ул. Ворошилова, 12, тел. (0855) 26-75-08, факс (0855) 927-89-73  
**РЯЗАНЬ** ТОО «Старик», 390000, Рязань, ул. Горького, 17, оф. 29, тел. (0912) 77-40-96, факс (0912) 98-57-20  
**РЯЗАНЬ** ООО «Финком-трейдинг», 390005, Рязань, ул. Грибоедова, 11/8, тел. (0912) 75-05-48, факс (0912) 98-12-67  
**САМАРА** ООО «Экон-Сервис», 443090, Самара, ул. Советской Армии, 148, тел. факс (8482) 22-07-40  
**САНКТ-ПЕТЕРБУРГ** ООО «Универсал-Сервис», 197227, Санкт-Петербург, пр-т Художников, 30, к. 1, тел. (812) 597-55-25, факс (812) 599-43-48  
**САНКТ-ПЕТЕРБУРГ** ООО «Универсал-Нива» (подключенное), 197227, Санкт-Петербург, пр-т Художников, 30, к. 1, тел. (812) 597-55-25, факс (812) 599-43-48  
**САРАТОВ** ООО «Поволжский Независимый Сервисный Центр», 410078, Саратов, ул. Атарская, 42/5а, тел. (8452) 51-00-99, факс (8452) 51-79-93

**СОЧИ** СП «Семко», 354000, Сочи, ул. Московская, 5, тел. (8622) 92-02-25, факс (8622) 62-10-00  
**СТАВРОПОЛЬ** ТОО ПКФ «Норд-Сервис», 355044, Ставрополь, пр. Куратов, 24, тел. (8652) 26-34-04, факс (8652) 30-94-33  
**СТЕРЛИТАМАК** АО «АДС-Скаф», магазин «Чайтан», 453120, Стерлитамак, пр-т Октябрь, 43, тел. (3473) 24-14-58, факс (3473) 25-48-01  
**СУРГУТ** ЗАО «Слово», 625027, Сургут, ул. 30 летней Победы, 4а, тел. (3482) 21-06-80, факс (3482) 21-35-51  
**ТАГАНРОГ** ТОО «Ижмуринград», 347408, Таганрог, ул. Державина, 16а, тел. (86344) 7-54-64, факс (86344) 4-65-85  
**ТВЕРЬ** ООО «Стекло-Сервис», 1/0902, Тверь, пр. Чкаловского, 110, тел. (0822) 42-14-38, факс (0822) 41-01-02  
**ТОЛЬЯТИ** ИПО «Иридо», 441014, Тольятти, ул. Шарматовского, 16, тел. (8499) 42-02-47, факс (8499) 48-08-62  
**ТОМСК** ТОО «Квантум», 634002, Томск, ул. Гурькина, 72, тел. (3822) 21-13-17, факс (3822) 21-02-95  
**ТУЛА** ТОО «Бизнес», 300045, Тула, ул. Мухоморова, 10, тел. (0872) 36-44-48, факс (0872) 36-11-28  
**ТУЛА** ЧП Галин, 300034, Тула, ул. Революции, 39, тел. факс (0872) 27-73-47  
**ТЮМЕНЬ** ИЧП «Стар-Гарант», 625015, Тюмень, ул. Машарта Засорова, 7а, тел. (3452) 22-24-01, факс (3452) 22-09-90  
**ТЮМЕНЬ** ТОО «Аэтик», 625027, Тюмень, ул. Парфеньева, 40, тел. (3452) 21-53-51, факс (3452) 32-15-12  
**УЛАН-УДЭ** ООО «Сого», 670031, Улан-Удэ, ул. Солнечная, 48, тел. (301-2) 33-15-03, факс (301-2) 37-98-29  
**УЛЬЯНОВСК** ЗАО «Оптикс-Электроникс», 432800, Ульяновск, ул. Минина, 3, тел. (8422) 32-07-12, факс (8422) 32-07-33  
**УССУРИЙСК** ООО «Плюкс Вера-Гарант», 692519, Уссурийск, ул. Светлая, 29, тел. факс (42341) 2-10-35  
**УФА** ООО «Мегабизнес», 450059, Уфа, ул. Р. Зорге, 38, тел. (3472) 24-55-74, факс (3472) 25-08-71  
**ХАБАРОВСК** УТДВ «Электроникс Трейд Компань», 680000, Хабаровск, ул. Тургенева, 7а, тел. (4212) 32-83-20, факс (4212) 35-64-91  
**ЧЕЛЯБИНСК** ООО «Лор-Сервис», 454026, Челябинск, пр-т Победы, 292, тел. (3512) 41-34-03, факс (3512) 69-42-21  
**ЧЕРЕТОВЕИ** ЧП «Ларин-Венди», 162805, Череповец, ул. Тимоклина, 12а, 50, тел. (8202) 23-49-15  
**ЧИТА** ТОО «Рестарт», 672012, Чита, ул. Неваева, 35, тел. факс (30222) 6-04-84  
**ШАДРИНСК** ЧП Санин, 641800, Шадринск, ул. Февральская, 113, тел. (35253) 5-44-35, факс (35253) 5-46-88  
**ЯРОСЛАВЛЬ** АОЗТ «Медошениль», 150040, Ярославль, пр-т Октябрь, 75, тел. факс (0852) 72-10-26

**РЕСПУБЛИКА БЕЛАРУСЬ**

**МИНСК** ЗАО «Цент-Сервис», 220113, Минск, ул. Якуба Коласа, 52, тел. (0172) 62-65-86, факс (0172) 62-66-73  
**БРЕСТ** ТОО ПКФ «Эпока», 224013, Брест, ул. Краснознаменная, 2, тел. (0162) 95-74-72, факс (0162) 26-24-72  
**ВИТЕБСК** ТОО «Салар-Витбеск», 210001, Витебск, ул. Чапаева, 3, тел. (0312) 78-35, факс (0212) 37-75-97  
**ГОМЕЛЬ** ТОО «Салар-Гомель», 246000, Гомель, ул. Интернациональная, 10, тел. факс (0232) 53-96-25  
**ГРОДНО** ТОО «Салар-Гродно», 230099, Гродно, ул. Горького, 72-10, тел. (0152) 39-92-99, факс (0152) 31-51-13



АЯ46

Уважаемые господа, сообщаем Вам, что наша продукция сертифицирована на соответствие требованиям безопасности согласно Закону РФ «О защите прав потребителей» московским органом по сертификации «Ростест-Москва» (регистрационный номер АЯ46).  
Сведения о номере сертификата и сроке его действия Вы можете получить в московском Представительстве фирмы Бош—Сименс Хаусгерете ГмбХ у нашего менеджера по сертификации по телефону (095) 737-28-26.

### **Условия гарантийного обслуживания (в соответствии с Законом РФ «О защите прав потребителей»)**

- 1.** Мы бесплатно в течение 12 месяцев со дня начала действия гарантийного срока устраняем неполадки, возникшие в изделии, при условии, что неполадки не возникли вследствие нарушения покупателем правил пользования, транспортировки, хранения, действия третьих лиц, попадания внутрь прибора домашних животных, бытовых насекомых и грызунов, а также действия непреодолимой силы (пожара, природной катастрофы и т.п.). Гарантия действительна, если в гарантийный период ремонт неисправных приборов производился уполномоченными нами лицами (см. список адресов пунктов авторизованного сервисного обслуживания).
- 2.** Гарантия не распространяется на приборы с неисправностями, возникшими вследствие существенных нарушений технических требований, огоренных в инструкции по эксплуатации, в том числе нестабильности
- 3.** Неисправные узлы приборов в гарантийный период бесплатно ремонтируются нами или заменяются новыми их замены или ремонта остается за Службой сервиса. Заменяемые детали переходят в собственность Службы сервиса.
- 4.** Стационарно подключенные крупные приборы ремонтируются по месту подключения.  
Другие приборы, на которые распространяется гарантийные обязательства, ремонтируются в нашей сервисной Мастерской.
- 5.** После истечения гарантийного срока наша Служба сервиса, а также мастерские наших партнеров всегда готовы предложить Вам свои услуги.

Фирма-производитель оставляет за собой право на внесение изменений в конструкцию, дизайн и комплектацию прибора.

**Содержание**

На что Вы должны обратить внимание ..... 2  
Указания по безопасности и предупреждения ..... 2  
Монтаж ..... 3  
Ознакомление со стиральной машиной ..... 6  
Стиральные средства и добавки для ухода за бельем ..... 7  
Подготовка белья ..... 9  
Стирка белья ..... 10  
Таблица программ ..... 11  
Чистка насоса ..... 13  
Чистка ..... 14  
Служба ремонта ..... 14

# На что Вы Должны обратить внимание

# Указания по Безопасности и Предупреждения

# ДЛЯ ЗАМЕТОК

## Упаковка новой стиральной машины

Упаковочный материал должен быть удален с особой тщательностью. Благодаря сохранению и вторичному использованию упаковки экономятся ресурсы и уменьшается количество мусора.

## Старая машина

Старые машины необходимо вывести из строя. Для этого вытащите сетевую вилку из розетки, пережгите сетевой кабель и удалите его вместе с сетевой вилкой. Сломайте замок на двери, для того, чтобы играющие дети не оказались за пертыми и их жизнь не подверглась опасности.

Старая машина содержит ценные материалы, которые подлежат вторичному использованию.

Ваш прибор соответствует действующим нормативам по безопасности.

### Перед вводом в эксплуатацию:

1. Внимательно прочитайте прилагаемые инструкции. Они содержат важную информацию о подключении, эксплуатации и безопасному обслуживанию.

2. Инструкции сохраните для возможных последующих владельцев.

3. Подключите машину в соответствии с указаниями по установке. Транспортыне крепления снимите и сохраните.

4. Не подключайте поврежденный прибор. В сомнительных случаях обращайтесь в службу сервиса.

### При стирке и сушке обращайте внимание:

1. Машину можно использовать только для стирки текстильных изделий в мыльном растворе.

2. Не оставляйте детей без присмотра возле машины.

3. Не подпускайте близко домашних животных.

4. При стирке с высокой температурой не трогайте дверь загрузочного люка.

5. Будьте осторожны при откачивании горячего стирального раствора.

### После окончания программы:

1. Не хвататься за вращающийся барабан.

2. Выключайте машину после завершения программы.

### Для защиты машины:

1. Не вставляйте на машину.

2. Не облокачивайтесь на загрузочное окно.

### При транспортировке:

1. Установите транспортные крепления.

2. Проверяйте осторожность при транспортировке машины! Не поднимайте машину за выступающие части!

## Чистка

### Чистка машины

1. Ни в коем случае не используйте для этой цели растворители! Эти средства могут повредить отдельные детали машины и, кроме того, могут образоваться ядовитые испарения, что может привести к взрыву!
  2. Для мойки машины нельзя использовать струю воды под сильным давлением.
- Корпус и элементы управления промойте мыльным раствором или любым, имеющимся в продаже и не содержащим растворителей и абразивных материалов, средством для чистки.

### Чистка коветы для стиральных средств и добавок

- Ковету для стиральных средств и добавок необходимо промывать регулярно
1. Вытащите ковету
  2. Удалите остатки спиральных средств из отверстия в машине, куда вставляется ковета.
  3. Снимите крышки с камер 3 и 4 и промойте их водой.
  4. Ковету для стиральных средств промойте под проточной водой.
  5. Снова прикрепите крышки.
  6. Вставьте ковету в машину.

## Служба ремонта

Прежде чем вызывать службу ремонта, проверьте

- подключена ли машина к электросети,
- не отключена ли электроэнергия, хорошо ли закрыта крышка загрузочного люка,
- открыт ли кран подачи воды, не перекрыты ли сливные шланги,

**Внимание!** Если Вы сами не в состоянии устранить неисправность, то выключите машину, вытащите вилку из розетки, закройте кран подвода воды и вызовите службу сервиса.

Другие ближайшей службы сервиса Вы найдете в прилагаемом перечне. При заказе службы ремонта назовите, пожалуйста, номер изделия (E-Nr.) и номер серии (I 1) Вашей машины. Эти номера Вы найдете в типовой табличке в рамке открытой крышки загрузочного люка и в обозначенной рамкой типовой табличке на задней части машины, под цокольной панелью.

Внесите сюда номера Вашей стиральной машины.

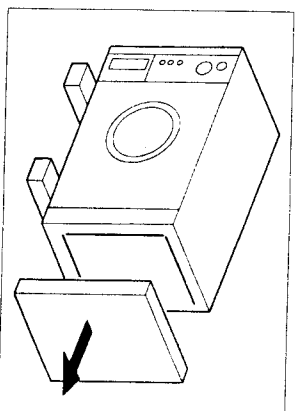
|               |             |
|---------------|-------------|
| E-Nr. _____   | FD _____    |
| Номер изделия | Номер серии |

Точное сообщение номера изделия и номера серии позволит избежать недоразумения при вызове службы ремонта. Таким образом Вы сэкономите связанные с этим затраты.

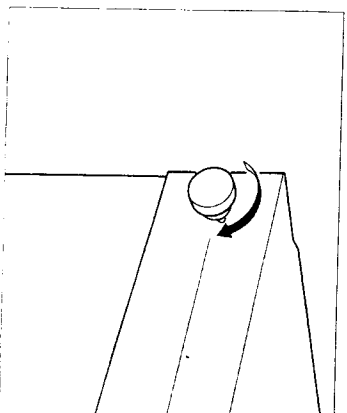
## Монтаж

### Удаление транспортных креплений

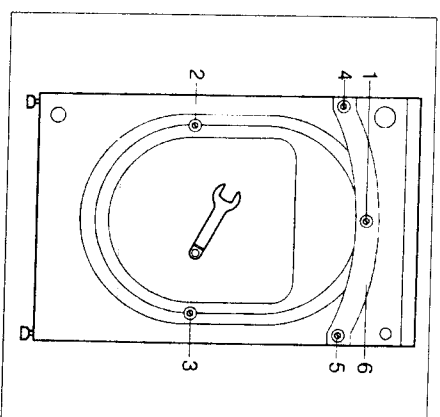
1. Откройте дверку и вытащите из бака все дополнительные принадлежности.
2. Положите стиральную машину на левый бок и снимите нижнюю часть упаковки.



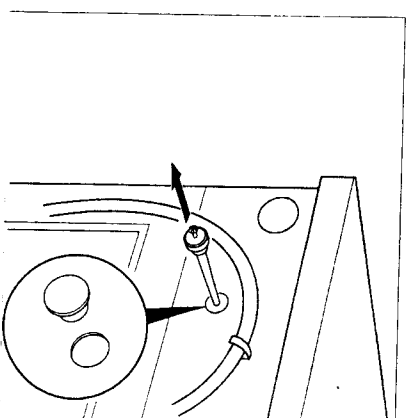
3. Наденьте гайки на ножки машины. Вкрутите ножки машины в корпус. Установите машину в вертикальное положение. Снимите оставшуюся упаковку.



4. Выкрутите с помощью прилагаемого ключа болты 1-3 настолько, чтобы Вы смогли взяться за головки этих болтов. Вытащите за эти болты резиновые прокладки. Полностью выкрутите болты 1-3. Снимите траверсу (6), выкрутив болты 4 и 5. Транспортные крепления сохраните для последующих перевозок.



5. Закройте отверстия прилагаемыми заглушками.



## Монтаж

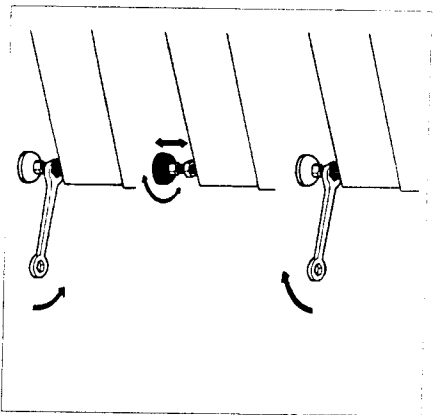
### Установка

Место, где будет установлена машина, должно быть твердым и ровным.

1. Не устанавливайте машину на пол с ковровым или другим мягким покрытием.
2. Стиральная машина должна устойчиво и горизонтально стоять на полу на всех четырех ножках и не качаться.

При необходимости можно отрегулировать высоту ножек.

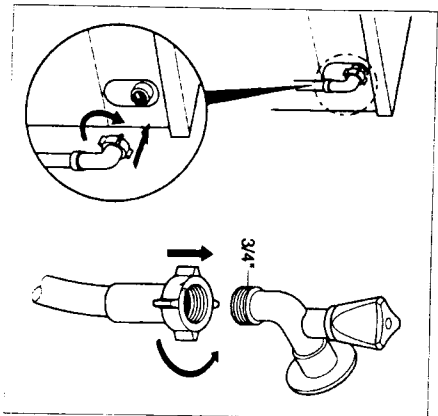
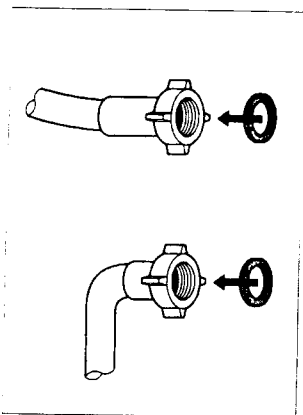
1. Ослабьте гайки.
2. Вкрутите или выкрутите ножки.
3. Снова прочно затяните гайки на ножках машины, чтобы зафиксировать установленное положение.



### Подвод воды

Для подвода воды необходим обычный кран с холодной водой.

1. Не подключайте машину к смеси-лю нагревательного прибора, работающего без давления! В случае со-мнений подвод воды должен быть произведен квалифицированными специалистами!
  2. Места подключений находятся под давлением; проверьте герметич-ность при полностью открытом кра-не!
  3. Пластмассовую гайку шлангового соединения затягивайте только от руки.
- Вложите прилагаемую резиновую прокладку в шланговое соединение. Подключите шланг подвода воды к отверстию в задней стенке машины и к крану холодной воды.



## Чистка насоса

### Чистка необходима:

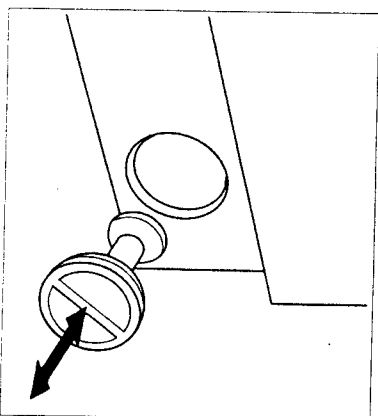
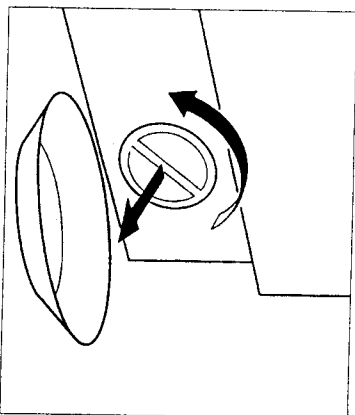
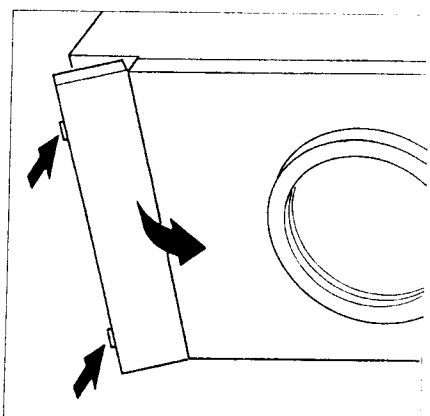
1. Если насос забит инородными пред-метами (например, пуговицами, бу-лавками) и откачка воды не прово-дится.
2. После стирки текстильных изделий с отделением большого количества ворса.

**Опасность ошаривания!** Дайте остыть горячему мыльному раствору. Машину выключите.

### Последовательность чистки

1. Надавите снизу на оба элемента крепления передней пластмассовой панели.
2. Потяните панель одновременно впе-ред и вверх.
3. Крышку насоса осмотрительно осво-бодите, не раскручивая до конца! Воду соберите в неакостенную посу-ду, остатки соберите тканью.
4. Открутите крышку насоса.
5. Выньте фильтр насоса и промойте его под проточной водой.
6. Фильтр снова вставьте.
7. Завинчивайте крышку насоса по ча-совой стрелке до тех пор, пока она не будет прочно сидеть.

**Внимание!** Если крышка насоса не бу-дет правильно закреплена, то из маши-ны может вытечь вода.



## Таблица программ

| Программы с различными видами отжима   |                         |     |
|--|-------------------------|-----|
| белое / цветное белье  | специальный отжим       | F   |
| белье, не требующее особого ухода  | падающий отжим          | K   |
| шерстяные изделия  | непродолжительный отжим | O   |
| Специальные программы  |                         |     |
| белое / цветное белье: полоскание с добавкой, придающей мягкость             |                         | E   |
| белье, не требующее особого ухода: полоскание с добавкой, придающей мягкость |                         | J   |
| шерстяные изделия: полоскание с добавкой, придающей мягкость                 |                         | N   |
| откачка воды   |                         | L/P |

## Монтаж

### Слив воды

Сливной шланг нельзя пережимать или скручивать!

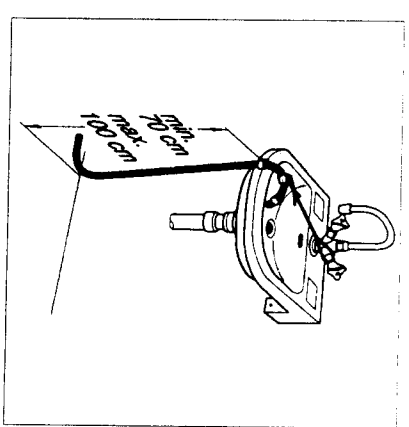
1. Опустите сливной шланг в раковину.

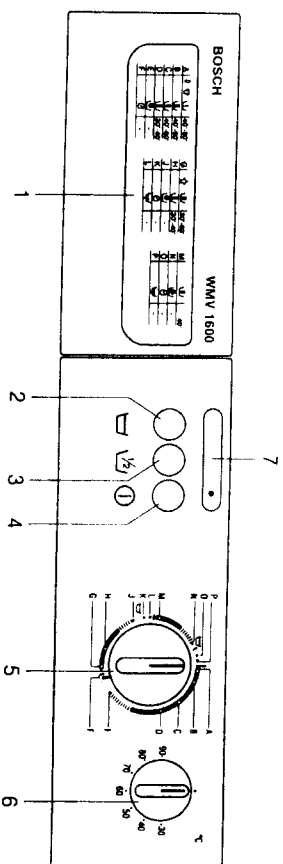
- Или -

1. Подсоедините сливной шланг к сливной трубе (с внутренним диаметром не менее 4 см), на высоте от 70 до 100 см.
2. Обязательно закрепите сливной шланг, чтобы он не выскользнул из места крепления.

### Электрическое подключение

1. Подключение стиральной машины может быть произведено только к розетке с переменным током и со смонтированным в соответствии с предписаниями защитным контактом.
2. Потребляемая мощность и параметры предохранителя или автомата токовой защиты указаны на фирменной табличке машины.
3. Фирменную табличку Вы найдете на обратной стороне стиральной машины.
3. Необходимо убедиться в том, что вилка и розетка подходят друг к другу, что сечение кабеля соответствует потребляемому току и что заземление смонтировано в соответствии с предписаниями.
4. Запрещается использовать многополюсные вилки, соединители или удлинительные кабели.
5. Не включайте стиральную машину мокрыми руками.
6. Сетевую вилку вытаскивайте только за ее основание.





- Ковзета для стиральных средств и дозатора.
- ☐ \*Остановка после полоскания\* для белья, требующего особого ухода.

Если эта клавиша нажата то, программы G, H и M для белья, не требующего особого ухода, и шерстяных изделий заканчиваются без отжимания и откачивания воды.
- ☑ \*Половинная загрузка\* в целях экономии воды.

При нажатой клавише полоскание проводится с меньшим количеством воды.

Указание: если нажата эта клавиша, то в машину можно загружать максимум 2 кг сухого белья.
- ⊖ Клавиша вкл/выкл для включения и выключения стиральной машины.

Указание: машину включайте только после задания программы.
- Переключатель программы для выбора желаемой программы.  
Указание: переключатель программ можно поворачивать только по часовой стрелке и только тогда, когда машина выключена.
- Регулятор выбора температуры для задания температуры стирки.
- Лампочка индикации рабочего состояния загорается, если стиральная машина включена.

## Таблица программ



| Программы стирки  |  | Переключатель программ | Регулятор температуры |
|---|--|------------------------|-----------------------|
| Обозначение текстильных изделий и способов ухода                                    | Степень загрязнения белья, требования к стирке   |                        |                       |
| <p>Ноские хлопчатобумажные и льняные текстильные изделия</p> <p>30/ 40/ 60/ 95/</p> | сильно загрязненное белье с предвараительной стиркой   | <b>A</b>               | 30-90 °C              |
|   | нормальное загрязнение   | <b>B*)</b>             | 30-90 °C              |
|   | слегка загрязненное  | <b>C</b>               | 30-60 °C              |
|   | незначительно загрязненное   | <b>D</b>               | 30-40 °C              |
|   | Хлопчатобумажные текстильные изделия, не требующие особого ухода, изделия из льна, полиаэстра, полиамида или других синтетических волокон <p>30/ 40/ 50/ 60/</p> | нормальное загрязнение | <b>G*)</b>            |
| Шерстяные изделия из ворса, пригодные для машинной стирки <p>30/ 40/ 30/ 40/</p>    | слегка загрязненное  | <b>H</b>               | 30-40 °C              |
|   | от нормального загрязнения до легкого  | <b>M</b>               | 40 °C                 |

\*) = тестовые программы по EN 60456



## Стирка белья

### Задание программы

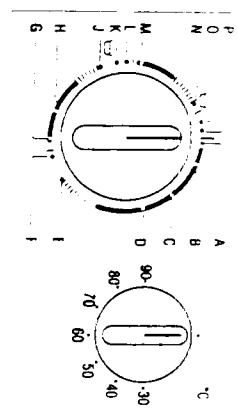
1. Выберите с помощью таблицы желаемую программу.
2. Вращайте переключатель программы по часовой стрелке до тех пор, пока отметка не встанет напротив буквы выбранной программы.
3. Поворачивайте регулятор температуры до тех пор, пока указатель не будет показывать на желаемую температуру.
4. При необходимости можно нажать на клавиши  или .

### Включение машины


5. Нажмите клавишу вкл/выкл. Загорается сигнальная лампочка, и примерно через 20 секунд начинается обработка программы.

### Окончание программы

1. Выключите машину, нажав на клавишу вкл/выкл. Примерно через 2 минуты можно открыть дверку загрузочного люка.
2. Во избежание повреждений, которые может причинить вытекшая вода, закройте кран.
3. Оставьте дверку загрузочного люка открытой, чтобы дать спиральной машине возможность высохнуть изнутри.



### Окончание программы при нажатой клавише «Остановка после полоскания»

Программы G, H и M для белья, не требующего особого ухода, и шерстяных изделий заканчиваются без выполнения отжима и откочки воды. Указатель переключателя программ показывает на основную полосканию .

### Для выполнения отжима и откочки воды:

1. Установите переключатель программ на центрифугирование в режиме K или на непроход-жильное центрифугирование O.
  2. Нажмите на клавишу вкл/выкл, белье будет отжиматься и вода откачиваться.
  3. Выключите машину, нажав на клавишу вкл/выкл.
- Для откочки воды без отжима:**
1. Установите переключатель программ на L или P.
  2. Нажмите на клавишу вкл/выкл, вода будет откачиваться.
  3. Выключите машину, нажав на клавишу вкл/выкл.

## Стиральные средства и добавки для ухода за бельем

### Стиральные средства и добавки для ухода за бельем


В случае со стиральными машинами барабанного типа Вы можете использовать все имеющиеся в продаже порошкообразные или жидкие средства для стирки.

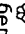
**Внимание:** никогда не используйте в полностью автоматических стиральных машинах чистящие средства, содержащие растворители! Взрывоопасность!

1. Вытащите до упора ковзетку для стиральных средств и добавьте.
2. Наполните камеру кюветы стиральным средством и добавками для ухода за бельем:

**Камера 1:** стиральное средство для предварительной стирки, замачивания.

**Камера 2:** стиральное средство для основной стирки.

**Камера 3:**  средство для отбеливания.

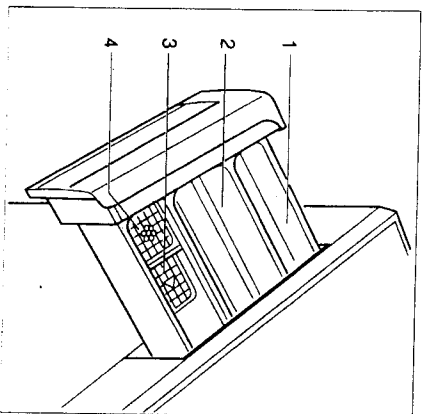
**Камера 4:**  добавки для ухода за бельем при последнем полоскании, например, средство для полоскания, придающее белью мягкость.

Камеры 3 и 4 нельзя наполнять выше решетки фильтра.

### Количество стирального средства

Количество используемого стирального средства зависит от следующих факторов:

1. Жесткость воды.
2. Степень загрязнения белья.
3. Количество белья.
4. Данные по дозировке различных стиральных средств.



## Стиральные средства и добавки для ухода за бельем

### Сортировка белья

Следующие виды белья стираются отдельно:

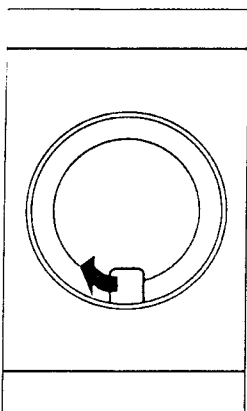
- белое белье и нелиняющее цветное белье,
- линяющее цветное белье,
- тонкое белье из шелка, рейлона и нейлона,
- шерстяные изделия, которые можно стирать в машине.

Количество загрузки белья:

- белое/цветное белье 3,5 кг,
- белье, не требующее особого ухода,
- шерстяные изделия 1,5 кг

### Закладка белья

1. Потяните за ручку крышки загрузочного люка.
2. Белье в барабане должно лежать свободно.
3. Закройте загрузочный люк, надавив на его крышку.



## Подготовка белья

Сортируйте белье по его типу, степени загрязненности и температуре стирки. Обращайте внимание на значки по уходу, которые находятся на ярлычке практической любого швейного изделия.

Белое и цветное белье стирайте отдельно. Особенно нежные изделия, например, занавески или колготки, стирайте только в сетке или наволочке.

**Внимание!** Вязаные изделия из шерсти или пряжи, содержащей шерсть, должны иметь на ярлычке дополнительный маркировку «Не усаживается» или «Допускается машинная стирка».

**Вы можете стирать только то белье в машине, которое отмечено следующими символами:**

Белое белье



Цветное белье



Смешанные ткани, синтетика, верхняя одежда



Тонкое белье



Шерсть, пригодная для машинной стирки



**Белье, отмеченное следующими символами, стирать в машине нельзя:**

Ручная стирка



Не стирать



**Внимание!** Белье, которое было обработано чистящими средствами, бензином, жидкостями, содержащими растворители, химическими чистящими средствами, не предназначенными для стиральной машины, предварительно перед стиркой высушите на воздухе.

При стирке трикотажных изделий или вязаного текстиля (трикотажное белье), выворачивайте их наизнанку.

- Удалите из белья булавки, запонки, канцелярские скрепки и другие посторонние предметы.
- Очистите карманы, отвороты белья от песка и пыли.
- Застегните застёжки «молния», наволочки застегните на пуговицы.
- У заавесок отпорите кольца или стирайте их в сетке или мешочке.
- Категорически запрещается стирать в машине бюстгалтеры «с косточками».

### Удаление пятен

Иногда первой стиркой нельзя удалить стойкие пятна. По возможности сразу удалите пятна, пока они еще свежие. Едкие пятна очень трудно удаляются или не удаляются вообще. Свежие пятна попробуйте удалить сначала водой с мылом. При этом не трите сильно ткань, а слегка промакивайте ее.